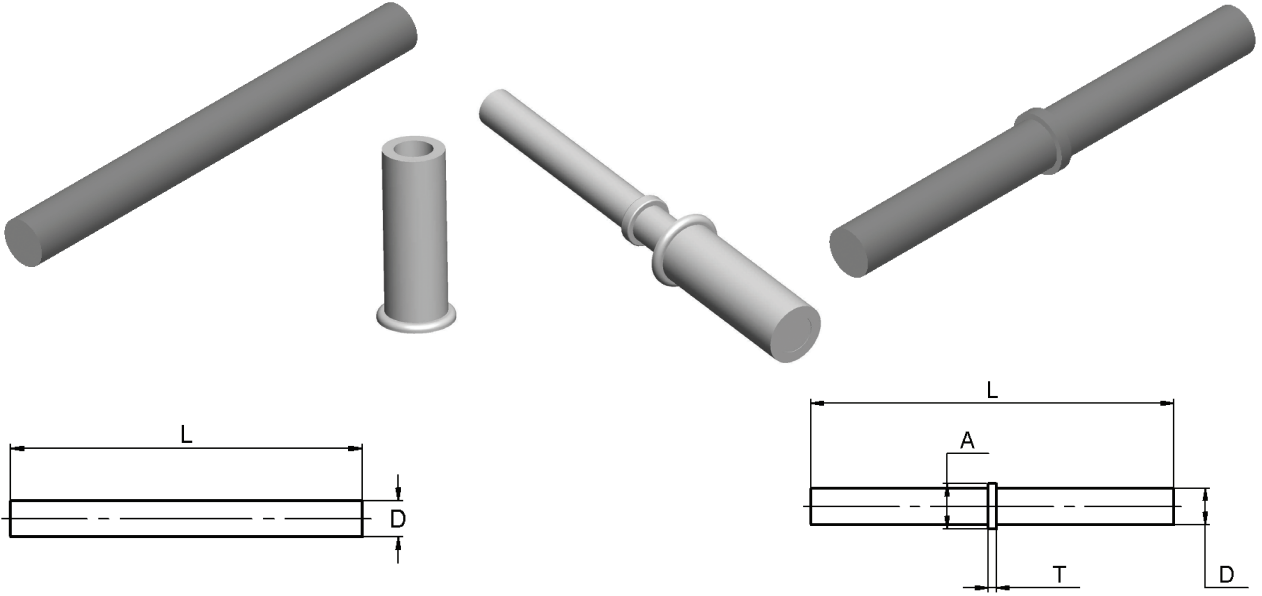


Ayar Kolları İçin "Düz" & "Flanşlı" (Kademeli) Pimler

"Normal" & "Flange" Type Tap Bolts For Adjustable Arms
Ровные И Фланцевые Штифты Для Регулирующих Ручек

CVTAJ-05

CVTAJ-06



- ◆ Düz & Flanşlı Pimler Ankrajlar ile birlikte kullanılan aksesuarlardır.
- ◆ Düz ve Kademeli olmak üzere iki alternatif halinde sunulmaktadır.
- ◆ "Normal" & "Flange" Type Tap Bolts are accessories used with Anchors .
- ◆ Two alternatives: Plain (Normal) and Flange Type.
- ◆ Ровные и фланцевые штифты применяются вместе с анкерами.
- ◆ Предлагаются два варианта штифтов: ровные и фланцевые.

CVTAJ-05

CVTAJ-06

D	L
4	50
5	50
5	60

D	T	A	L
4	1,0	5,5	50
5	1,5	7,0	50
5	1,5	7,0	60

* Tüm ölçüler "milimetre" olarak verilmiştir. Ondalık basamaklar "virgül" ile gösterilmektedir.

* All values are in "millimeters". A "comma" is used as the decimal marker.

* Все размеры даны в миллиметрах. Десятичные дроби отмечены запятой.