

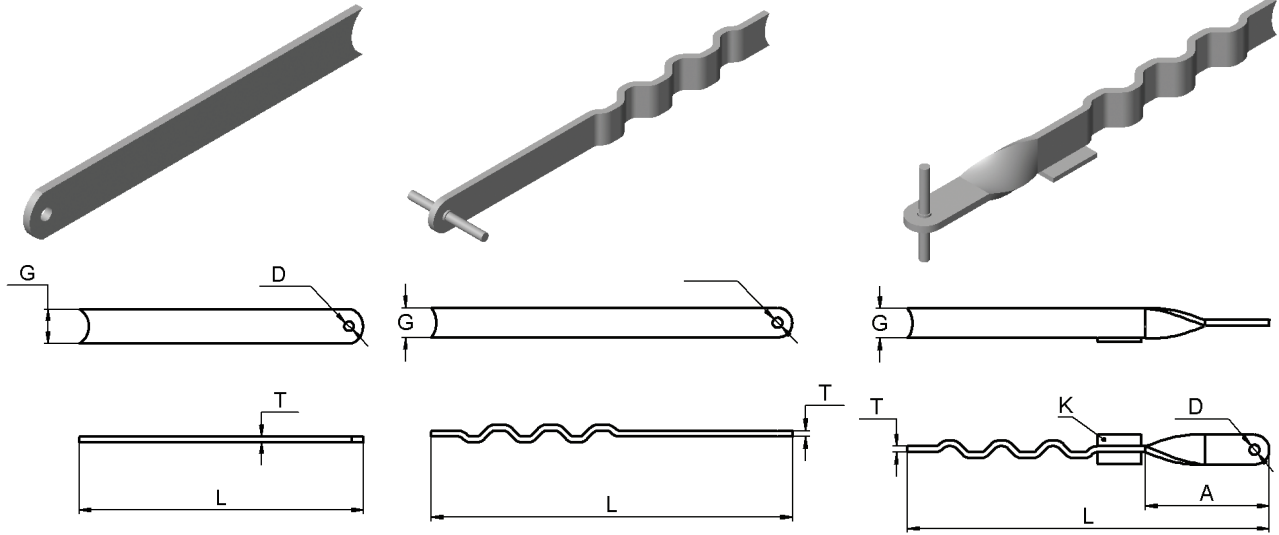
## “Düz & Kıvrık” Yaprak Ankrajlar

“Plain” & “Twisted” Leaf Anchors  
Анкера С Ровными И Изгибными Листами

CVTAJ-07 / D

CVTAJ-07 / P

CVTAJ-08



- ◆ Tuğla ve beton duvarlarda kullanılmaktadır.
- ◆ Diğer Ankrajlardan farkı, duvar üzerine yapılacak olan dikey döşemelerde altında bulunan plakası sayesinde tuğlanın kırılmasını önleyerek, taşıyıcı görevi üstlenir.
- ◆ Düz ve Kıvrık Yaprak Ankrajlar, “Kaynak Plakalı” ve “Plakasız” olarak üretilmektedirler.
- ◆ **304 - 316 Kalite Paslanmaz (INOX)** malzemeden üretilmektedir.
- ◆ *Ideal for use in assemblies to brick and concrete walls.*
- ◆ *Especially used on the walls on which a vertical material is to be mounted.*
- ◆ *Leaf Anchors are available in both “With Welded Plate” and “Without Welded Plate”.*
- ◆ *With the plate attached, prevents the bricks to be broken.*
- ◆ *Provides a carrying system.*
- ◆ *Produced from **304 - 316 Quality Stainless Steel (INOX)**.*
- ◆ Применяются для кирпичных и бетонных стен.
- ◆ В отличие от других анкеров, при выполнении вертикальных покрытий, благодаря наличию нижней пластины, предотвращает разрушение кирпича и осуществляет несущие функции.
- ◆ Производится и нержавеющей стали марки **304** и **316**.
- ◆ Анкера с ровными и изгибными листами производятся со сварочной пластиной и без пластины.

### CVTAJ-07 & CVTAJ-08

Uzunluk	Kalınlık	Genişlik	Kıvrım Mesafesi	Delik Ölçüsü	Kaynak Plakası
Length	Thickness	Width	Twisted Part Length	Slot Size	Welded Plate
Длина	Толщина	Ширина	Расстояние изгиба	Размер отверстия	Сварочная пластина
L	T	G	A	D	K
80	2,5	18	30	5	15 X 25 X 2
100	2,5	18	30	5	15 X 25 X 2
120	2,5	18	30	5	15 X 25 X 2
150	2,5	18	30	5	15 X 25 X 2
100	2,5	20	30	5	15 X 25 X 2
120	2,5	20	30	5	15 X 25 X 2
150	2,5	20	30	5	15 X 25 X 2
170	2,5	20	30	5	15 X 25 X 2
180	3,0	20	30	5	15 X 25 X 2
200	3,0	20	30	5	15 X 25 X 2

\* Tüm ölçüler “milimetre” olarak verilmiştir. Ondalık basamaklar “virgül” ile gösterilmektedir.

\* All values are in “millimeters”. A “comma” is used as the decimal marker.

\* Все размеры даны в миллиметрах. Десятичные дроби отмечены запятой.