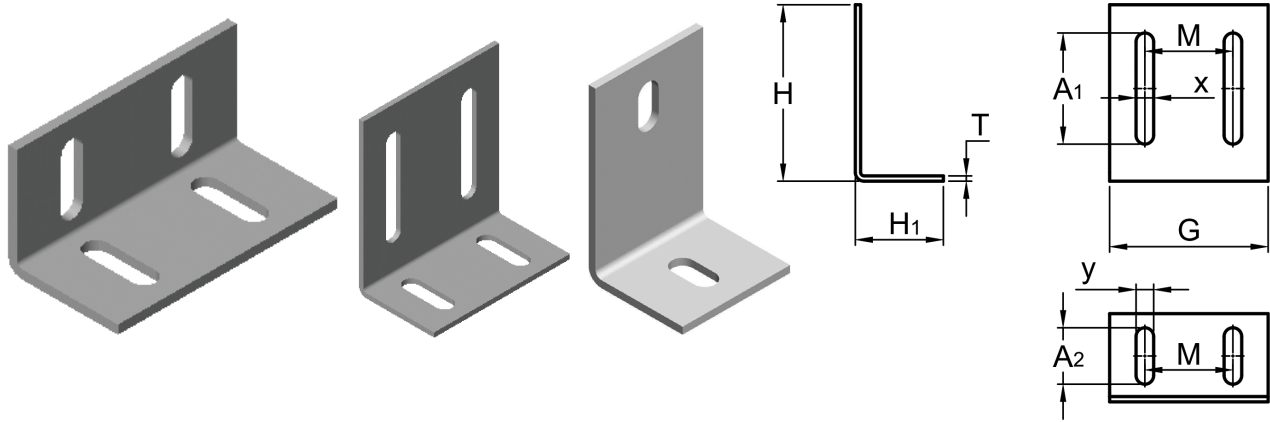


"L" Ankraj ("L" Bayrak - "L" Konsol)

"L" Anchor
"L" Анкера



- ◆ Dış Cephe Sistemlerinde, profillerin (kanalların) civata ile yatay ve dikey olarak duvara sabitlenmesinde kullanılır.
 - ◆ Beton duvar zeminlerine dübel yardımı ile monte edilir.
 - ◆ Talep doğrultusunda başka ölçülerde de üretilebilmektedir.
 - ◆ İsteğe göre **"Elektro Galvaniz"**, **"Daldırma Galvaniz"**, **"430 - 304 Kalite Paslanmaz (INOX)"** malzemeden üretilmektedir.
- ◆ Used in exterior mounting of the buildings, marble and granite assemblies with bolts especially to fix channels on the wall horizontal and vertically.
 - ◆ Mounted on the concrete wall with the help of anchors.
 - ◆ Upon request, can be produced in different sizes.
 - ◆ Usually produced in **"Electro Galvanized"**. However, upon request can also be produced in **"Dip Galvanized"**, as well as **"430 - 304 Quality Inox Stainless Steel"**.
- ◆ Применяется для болтового вертикального и горизонтального крепления профиля (каналов) фасадных систем к стене.
 - ◆ Монтируется при помощи дюбеля на стеновые бетонные поверхности.
 - ◆ В зависимости от требования могут производиться любых размеров.
 - ◆ По желанию клиента может производиться в виде «Горячей оцинковки» или из «нержавеющей стали 430-304 (INOX)».

CVTAJ-11

Sac Kalınlığı	Genişlik	Yükseklik	Taban Uzunluğu	Slot Genişliği		Slot Uzunluğu		Slot Merkez Arası Uzaklık
Sheet Iron Thickness	Width	Height	Bottom Length	Slot Width		Slot Length		Distance Between Slot Centre Points
Толщина листа	Ширина	Высота	Длина основания	Ширина отверстия		Длина отверстия		Расстояние между центрами отверстий
T	G	H	H ₁	x	y	A ₁	A ₂	M
3-4-5	80-90-100-120	50	50	10,50	10,50	60	32	50
3-4-5	80-90-100-120	60	50	10,50	10,50	60	32	50
3-4-5	80-90-100-120	70	50	10,50	10,50	60	32	50
3-4-5	80-90-100-120	80	50	10,50	10,50	60	32	50
3-4-5	80-90-100-120	90	50	10,50	10,50	60	32	50
3-4-5	80-90-100-120	100	50	10,50	10,50	60	32	50
3-4-5	80-90-100-120	120	50	10,50	10,50	60	32	50
3-4-5	80-90-100-120	140	50	10,50	10,50	60	32	50
3-4-5	80-90-100-120	150	50	10,50	10,50	60	32	50
3-4-5	80-90-100-120	160	50	10,50	10,50	60	32	50
3-4-5	80-90-100-120	180	50	10,50	10,50	60	32	50
3-4-5	80-90-100-120	200	50	10,50	10,50	60	32	50
3-4-5	80-90-100-120	250	80	10,50	10,50	60	32	50

* Tüm ölçüler "milimetre" olarak verilmiştir. Ondalık basamaklar "virgül" ile gösterilmektedir.

* All values are in "millimeters". A "comma" is used as the decimal marker.

* Все размеры даны в миллиметрах. Десятичные дроби отмечены запятой.