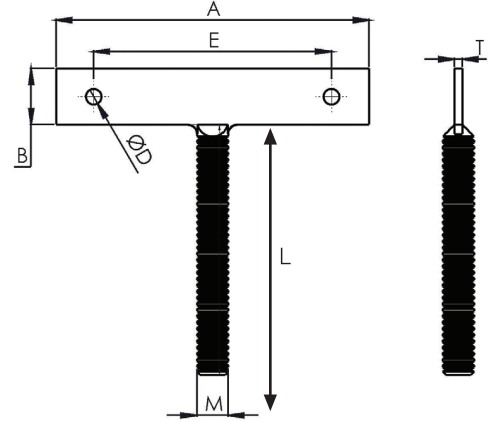
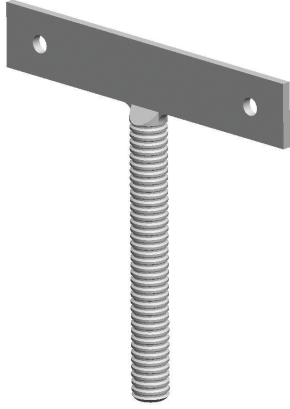


"T" Ayar Kolları

"T" Support

"T" Регулировочные Ручки



- ◆ Montaj yapılacak duvar ile malzemenin arasındaki açıklığın ayarlanabilmesi amacıyla kullanılmaktadır.
- ◆ Aynı anda iki mermer bağlantısı yapılabilmektedir.
- ◆ **Sac Levha** istenilen ölçülerde üretilebilmektedir.
- ◆ Sac Levha üzerindeki Delik Çapları 4,0 – 5,0 – 6,0 mm olarak üretilebilmektedir.
- ◆ **430 - 304 - 316 Kalite Paslanmaz (INOX)** malzemeden üretilmektedir.
- ◆ İstenildiği takdirde **M8** olarak da üretilmektedir.

- ◆ *Used to adjust the cavity between the wall and the material.*
- ◆ *Practically used in mounting double stones at once.*
- ◆ **Sheet Metal** can be produced according to the sizes requested.
- ◆ *Hole Diameters on the Sheet Metal can be produced in 4,0 – 5,0 – 6,0 mm.*
- ◆ *Produced from **430 - 304 - 316 Quality Stainless Steel (INOX)**.*
- ◆ *If requested **M8** can also be produced.*

- ◆ Применяются для регулировки расстояния между стеной и монтируемым материалом.
- ◆ Производится и нержавеющей стали марки **430 - 304 и 316**.
- ◆ В случае необходимости, могут изготавливаться и размеры **M8**.

CVTAJ-16

M	A	B	T	D	Saplama Uzunluğu	E
					Threaded Rod Length	
					Размер Сгона	
					L	
M 10	80	18	2,5 – 3,0	5	İstenilen boyda üretilmektedir. Produced according to the length requested.	50
M 10	100	18	2,5 – 3,0	5		70
M 10	120	18	2,5 – 3,0	5		90
M 10	107	20 – 27	3,0 – 4,0	5 – 6		90
M 10	120	20 – 27	3,0 – 4,0	5 – 6		100

* Tüm ölçüler "milimetre" olarak verilmiştir. Ondalık basamaklar "virgül" ile gösterilmektedir.

* All values are in "millimeters". A "comma" is used as the decimal marker.

* Все размеры даны в миллиметрах. Десятичные дроби отмечены запятой.