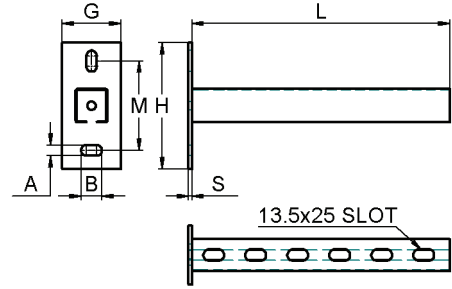
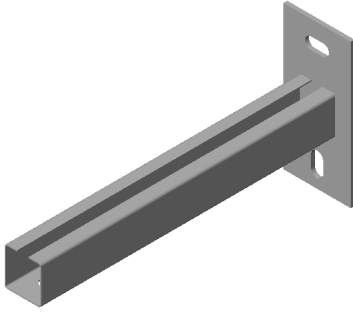


"C" Kanal Konsolu

Wall Hanger Bracket "C" Type
"C" Образный консоль канала



- ◆ Boru ve Havalandırma Sistemlerinde pratik ve emniyetli montaj imkanı sağlar.
- ◆ Askı ve Sabitleme elemanıdır.
- ◆ Değişik ölçülerde üretilmektedir.
- ◆ 8 – 10 Mikron "**Elektro Galvaniz**" kaplıdır.

- ◆ Used in heating and ventilation systems.
- ◆ Provides easy and safe assembly.
- ◆ Can be produced in various lengths as desired.
- ◆ Available in 8 - 10 Micron "**Electro Galvanized**".

- ◆ Применяется для трубопроводов и воздуховодов. Обеспечивает практичный и безопасный монтаж.
- ◆ Является подвеской и крепежным изделием.
- ◆ Производятся любых размеров.
- ◆ Имеет оцинкованное покрытие толщиной 8 – 10 микрон.

CVTAS-06

Ölçü Size Размер	40 X 38 X 2	40 X 38 X 2	40 X 38 X 2	40 X 38 X 2	40 X 38 X 2	
Konsol Boyu Bracket Length Размер консоли	L	100	200	300	400	500
Profil Slot Ölçüsü Channel Slot Size Размер отверстия профиля		13.5 X 25	13.5 X 25	13.5 X 25	13.5 X 25	13.5 X 25
	H	150	150	150	150	150
	G	70	70	70	70	70
	A	12,5	12,5	12,5	12,5	12,5
	B	25	25	25	25	25
	M	110	110	110	110	110
Bağlantı Plakası Sac Kalınlığı Thickness of the Plate Connected Толщина стенки соединительной пластины	S	4 & 5	4 & 5	4 & 5	4 & 5	4 & 5

* Tüm ölçüler "milimetre" olarak verilmiştir. Ondalık basamaklar "virgül" ile gösterilmektedir.

* All values are in "milimeters". A "comma" is used as the decimal marker.

* Все размеры даны в миллиметрах. Десятичные дроби отмечены запятой.