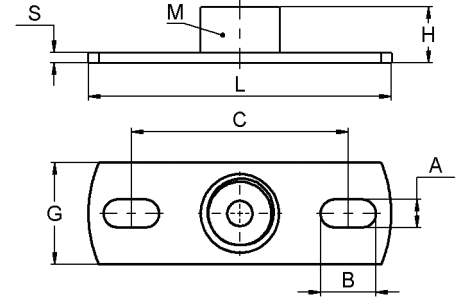
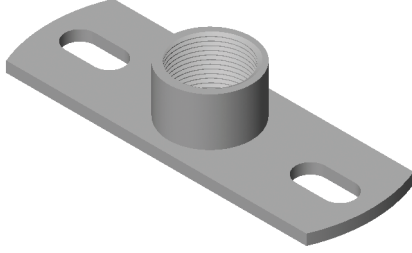


## Manşonlu Zemin Plakası

Base Plate With Sleeve  
Подпятник (пластина) со втулкой



- ◆ İki noktadan çekme kuvveti ile, ağır yük taşıyan askı sistemlerinin ve ağır yük kelepçelerinin zemine, duvara veya tavana asılmasında güvenle kullanılır.
  - ◆ İstenilen uzunlukta Rot ile kullanılarak, askı sistemlerindeki uzunluk ayarlanır.
  - ◆ 8 – 10 Mikron "**Elektro Galvaniz**" kaplamalıdır.
- ◆ Through the tensile load from two points, can safely be used in mounting heavy load hanging accessories and heavy duty clamps to walls, floors and ceilings.
  - ◆ The height can easily be adjusted by using the efficient threaded rod.
  - ◆ Available in 8 - 10 Micron "**Electro Galvanized**".
- ◆ Подпятник предназначен для всевозможных прикреплений к стенам, потолкам, полам систем подвесок для тяжелых нагрузок и хомутов для тяжелых нагрузок.
  - ◆ Применяется с резьбовой шпилькой требуемых размеров.
  - ◆ Имеет электрическую оцинковку толщиной 8 – 10 микрон.

### CVTAS-11

Ölçü Size Размер	40 X 120	40 X 120	40 X 120
<b>S</b>	4	4	4
<b>M</b>	1/2"	3/4"	1"
<b>A X B</b>	11 X 22	11 X 22	11 X 22
<b>C</b>	46	46	46
<b>G</b>	40	40	40
<b>L</b>	120	120	120
<b>H</b>	20	20	20
<b>Tavsiye Edilen Max. Çekme Yüğü Max. Load Recommended Максимально рекомендуемая растягивающая нагрузка</b> (N)	5.000	5.000	5.000

\* Tüm ölçüler "milimetre" olarak verilmiştir. \* Ondalık basamaklar "virgül" ile gösterilmektedir.

\* All values are in "milimeters". A "comma" is used as the decimal marker.

\* Все размеры даны в миллиметрах. Десятичные дроби отмечены запятой.