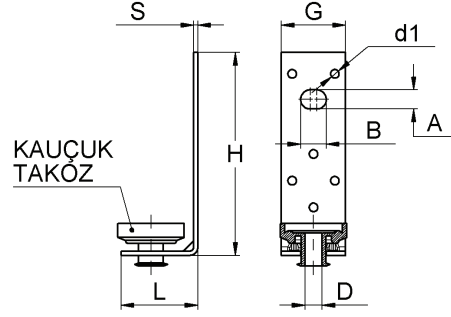


Vibrasyon Takozlu "L" Askı Elemanı

Duct Fixing Bracket "L" Type

"L" образная подвеска с вибрационной колодкой



- ◆ Havalandırma kanal ve borularının kolay ve hızlı şekilde sabitlenmesinde kullanılır.
- ◆ Tam dişli saplama (rot) ile istenilen yükseklikte bağlantı imkanı sağlar.
- ◆ Kanal ve borulara kolay vida veya perçinleme ile tutturulur.
- ◆ Vibrasyon alıcı kauçuk ile hava kanalında oluşan titreşimi sönümler.
- ◆ Askı elemanları (rot) veya kauçuk takoz ile birlikte kullanılmaktadır.
- ◆ 8 – 10 Mikron "**Elektro Galvaniz**" kaplamalıdır.

- ◆ Provides easy and quick assembly of ventilation channels and pipes.
- ◆ The height can easily be adjusted by using threaded rod.
- ◆ Easy fastening to the air duct with rivets or self drilling screws.
- ◆ Vibration control through the EPDM.
- ◆ Used with threaded rods, anchors and nuts.
- ◆ Available in 8 - 10 Micron "**Electro Galvanized**".

- ◆ Предназначена для быстрого и удобного крепления воздушных каналов и труб.
- ◆ При помощи резьбовой шпильки регулируется необходимая высота соединения.
- ◆ Прикрепляется к каналам и трубам при помощи шурупов или скоб.
- ◆ При помощи резиновых колодок предотвращается вибрация каналов.
- ◆ Используется с элементами подвесок и с колодкой.
- ◆ Имеет электрическую оцинковку толщиной 8 – 10 микрон.

CVTAS-14

Türü	H	G	S	L	AXB	D	d ₁	Max. Çalışma Yüğü
Type								Max. Load
Тип								Максимальная рабочая нагрузка
"L"								(N)
"L"	95	32	2	36	9 X 12,5	8,5	4,2	240

* Tüm ölçüler "milimetre" olarak verilmiştir. * Ondalık basamaklar "virgöl" ile gösterilmektedir.

* All values are in "milimeters". A "comma" is used as the decimal marker.

* Все размеры даны в миллиметрах. Десятичные дроби отмечены запятой.