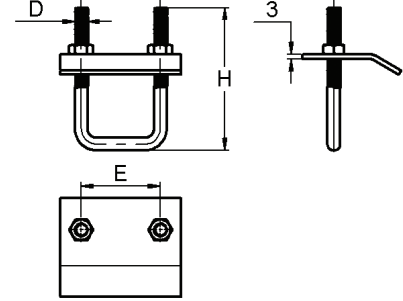
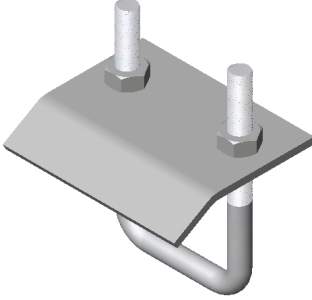


Destek Tutucu Plakalı "Kare U Bolt"

"Square U Bolt" With Cleat
"U" образная зажимная скоба



- ◆ Kanalların çelik ve kirişe kolay ve hızlı şekilde sabitlenmesinde kullanılır.
- ◆ Delme işlemi gerektirmeyen bir bağlantı elemanıdır.
- ◆ Kanalların kirişe bağlantısında istenilen ayarda sabitlenmesini sağlar.
- ◆ Somunu ve plakası ile takım halindedir.
- ◆ 8 – 10 Mikron "**Elektro Galvaniz**" kaplamalıdır.

- ◆ *Easy and quick fastening system for assemblies of channels especially to structural steel.*
- ◆ *No drilling or welding required during fastening as pre-mounted.*
- ◆ *Easy adjustments of the channels to the girder.*
- ◆ *Is a set with nut and cleat (plate).*
- ◆ *Available in 8 - 10 Micron "**Electro Galvanized**".*

- ◆ Предназначена для быстрого и удобного крепления каналов к стальным системам и к балкам.
- ◆ При использовании этой скобы не нужно ни сверлить, ни сваривать детали.
- ◆ Благодаря разным длинам сторон можно прикреплять несущую скобу ко всем несущим балкам.
- ◆ Прикрепляется к каналам и трубам при помощи шурупов или скоб.
- ◆ Имеет электрическую оцинковку толщиной 8 – 10 микрон.

CVTAS-16

Ölçü	E	H	Max. Çekme Yüğü
Size			Max. Tensile Load
Размер			Максимальная растягивающая нагрузка
D			kN
M8	50	90	5,5
M8	50	110	6,0
M10	51	110	6,4

* Tüm ölçüler "milimetre" olarak verilmiştir. * Ondalık basamaklar "virgöl" ile gösterilmektedir.

* All values are in "milimeters". A "comma" is used as the decimal marker.

* Все размеры даны в миллиметрах. Десятичные дроби отмечены запятой.