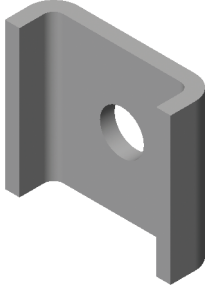
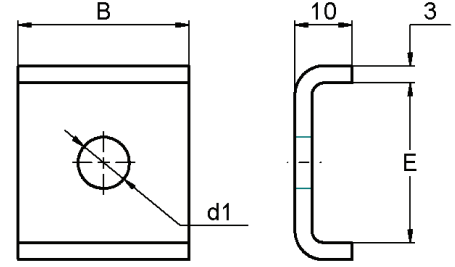


Profil Pulü



Washer For Channels Крепежная шайба для профиля

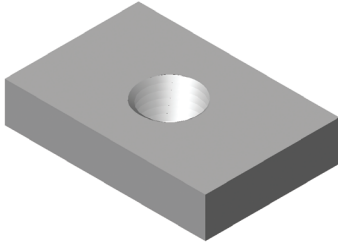


- ◆ Kanal ve konsollar ile birlikte kullanılan bir pul çeşididir.
- ◆ 8 – 10 Mikron “**Elektro Galvaniz**” kaplamalıdır.
- ◆ Especially for use with Channels and Wall Hanger Brackets.
- ◆ Available in 8 - 10 Micron “**Electro Galvanized**”.
- ◆ Лапка применяется в комплекте с каналами и консолями.
- ◆ Имеет электрическую оцинковку толщиной 8 – 10 микрон.

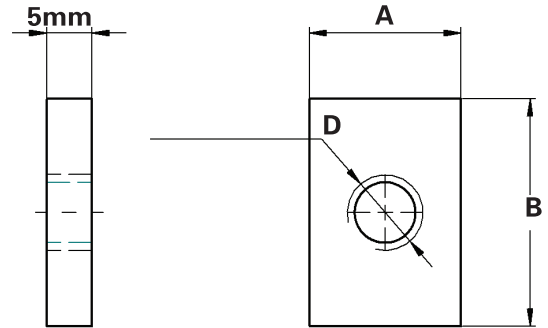
CVTAS-17

Kullanılan Profil	E	B	d ₁
Channel Used			
Используемый профиль			
27 X 18	28	30	9 - 11 - 13
38 X 40	39	30	9 - 11 - 13
40 X 60	41	30	9 - 11 - 13

Profil Somunu



Nut For Channels Крепежная гайка для профиля



- ◆ Civata ve Rotlar ile birlikte kullanılmaktadır.
- ◆ “C” Kanalların sabitlenmesinde kullanılır.
- ◆ 8 – 10 Mikron “**Elektro Galvaniz**” kaplamalıdır.
- ◆ Used with Bolts and Rods.
- ◆ Especially for use with “C” Channels.
- ◆ Available in 8 - 10 Micron “**Electro Galvanized**”.
- ◆ Применяется с болтами и стержнями.
- ◆ Применяется для крепежа С-образных каналов.
- ◆ Имеет электрическую оцинковку толщиной 8 – 10 микрон.

CVTASBL - 08

Kullanılan Profil	A	B	D
Channel Used			
Используемый профиль			
27 X 18	20	22	M8 - M10
30 X 20	20	25	M8 - M10 - M12
38 X 40	20	30	M8 - M10 - M12
40 X 60	20	35	M8 - M10 - M12

* Tüm ölçüler “milimetre” olarak verilmiştir. * Ondalık basamaklar “virgül” ile gösterilmektedir.

* All values are in “millimeters”. A “comma” is used as the decimal marker.

* Все размеры даны в миллиметрах. Десятичные дроби отмечены запятой.