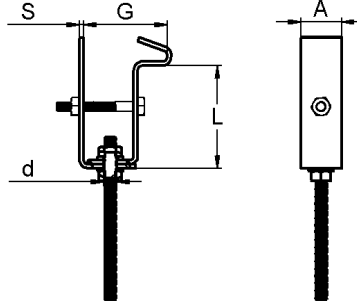
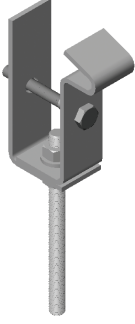
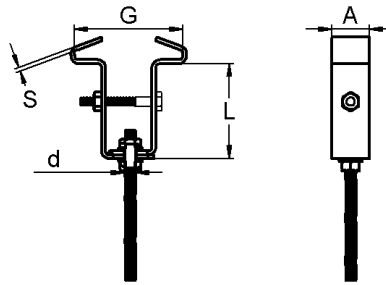
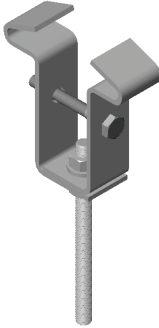


"NPU" & "NPI" Askı Çengelleri

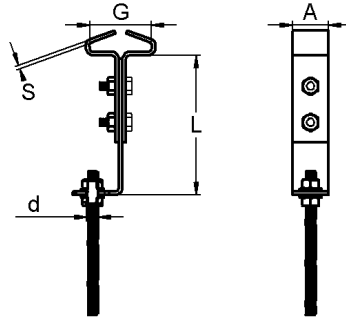
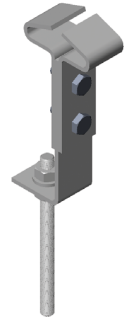
"NPU" & "NPI" Hanging Clamps
Подвесные рогатки "NPU" & "NPI"



CVTAS-21



CVTAS-22



CVTAS-23

- ◆ Askı Çengelleri askı sistemlerinde kullanılan bağlantı elemanlarıdır.
- ◆ İsteğe göre "**Siyah**", "**Elektro Galvaniz**" ve "**Boyalı**" olarak sunulmaktadır.
- ◆ NPU & NPI Askı Çengelleri'nde "CIVATA" yerine Civatadan 10 mm daha uzun "**TAM DİŞLİ SAPLAMA**" da kullanılabilir.
- ◆ Kullanılacak Saplama Kalınlığı M8 veya M10 olmalıdır.
- ◆ NPU & NPI Askı Çengelleri ile birlikte Saplama kullanılıyorsa, Saplama'nın yanında 2 adet Somun da kullanılmalıdır.
- ◆ **NPU & NPI** Askı Çengelleri taleplerinde; tercihe göre **Saplama + Somun** veya **Civata + Somun** fiyatı da istenmelidir.

- ◆ Used in support and hanging systems.
- ◆ Available in "**Black**", "**Electro Galvanized**" and "**Dyed**".
- ◆ Instead of using Bolts with "**NPU**" & "**NPI**" Hanging Clamps, Threaded Rods 10 mm longer than the size of Bolts can also be used.
- ◆ The thickness of the Threaded Rods should be M8 or M10.
- ◆ Threaded Rods are also have to be used with 2 Nuts.
- ◆ The prices of **Threaded Rods + Nuts** or **Bolts + Nuts** have to be requested while asking for the prices of "**NPU**" & "**NPI**" Hanging Clamps.

- ◆ Подвесные рогатки являются крепежными элементами, применяемыми для систем подвесок.
- ◆ По желанию клиента могут производиться в черном виде, с электрической оцинковкой и крашенными.
- ◆ Для подвесных рогаток "**NPU**" & "**NPI**" вместо «БОЛТОВ» применяются «РЕЗЬБОВЫЕ СТЕРЖНИ» на 10 мм длиннее болта.
- ◆ Используемая толщина резьбового стержня должна быть M8 или M10.
- ◆ Если для подвесных рогаток "**NPU**" & "**NPI**" применяется резьбовой стержень, необходимо использовать две гайки.
- ◆ При заказе подвесных рогаток "**NPU**" & "**NPI**", необходимо запросить цены на Резьбовой стержень + Гайку или Болт + Гайку.

NPU & NPI Askı Çengelleri

NPU & NPI Hanging Clamps Подвесные рогаки “NPU” & “NPI”

CVTAS - 21 & CVTAS - 22 & CVTAS - 23

Kod	Ölçü	Genişlik	Kullanılan Sac Ölçüsü	Yükseklik	Bağlantı Delik Ölçüsü	Kullanılacak Civata + Somun
Code	Size	Width	Sheet Iron Size	Height	Hole Diameter	Bolt + Nut to be used
код	Размер	Ширина	Размер используемого листа	Высота	Размер крепежного отверстия	Применяемые болты + гайки
			SXA		d	
CVTAS - 21 NPU	40	20	4 X 40	110	12	M10 X 40 + M10
CVTAS - 21 NPU	50	25	4 X 40	110	12	M10 X 40 + M10
CVTAS - 21 NPU	65	42	4 X 40	110	12	M10 X 50 + M10
CVTAS - 21 NPU	80	45	4 X 40	110	12	M10 X 60 + M10
CVTAS - 21 NPU	100	50	4 X 40	110	12	M10 X 70 + M10
CVTAS - 21 NPU	120	55	4 X 40	110	12	M10 X 70 + M10
CVTAS - 21 NPU	140	60	4 X 40	110	12	M10 X 70 + M10
CVTAS - 21 NPU	160	65	4 X 40	110	12	M10 X 80 + M10
CVTAS - 21 NPU	180	70	4 X 50	110	17	M10 X 80 + M10
CVTAS - 21 NPU	200	75	4 X 50	110	17	M10 X 90 + M10
CVTAS - 21 NPU	220	80	4 X 50	110	17	M10 X 90 + M10
CVTAS - 21 NPU	240	85	4 X 50	110	17	M10 X 100 + M10
CVTAS - 21 NPU	260	90	4 X 50	110	17	M10 X 110 + M10
CVTAS - 21 NPU	280	95	4 X 50	110	17	M10 X 110 + M10
CVTAS - 21 NPU	300	100	4 X 50	110	17	M10 X 120 + M10
CVTAS - 22 NPI	160	74	4 X 40	110	12	M10 X 90 + M10
CVTAS - 22 NPI	180	82	4 X 50	110	17	M10 X 90 + M10
CVTAS - 22 NPI	200	90	4 X 50	110	17	M10 X 100 + M10
CVTAS - 22 NPI	220	98	4 X 50	110	17	M10 X 120 + M10
CVTAS - 22 NPI	240	106	4 X 50	110	17	M10 X 120 + M10
CVTAS - 22 NPI	260	113	4 X 50	110	17	M10 X 120 + M10
CVTAS - 22 NPI	280	119	4 X 50	110	17	M10 X 130 + M10
CVTAS - 22 NPI	300	125	4 X 50	110	17	M10 X 140 + M10
CVTAS - 23 NPI	80	42	4 X 40	110	12	M10 X 60 + M10
CVTAS - 23 NPI	100	50	4 X 40	110	12	M10 X 70 + M10
CVTAS - 23 NPI	120	58	4 X 40	110	12	M10 X 70 + M10
CVTAS - 23 NPI	140	66	4 X 40	110	12	M10 X 80 + M10

* Tüm ölçüler "milimetre" olarak verilmiştir. * Ondalık basamaklar "virgül" ile gösterilmektedir.

* All values are in "millimeters". A "comma" is used as the decimal marker.

* Все размеры даны в миллиметрах. Десятичные дроби отмечены запятой.