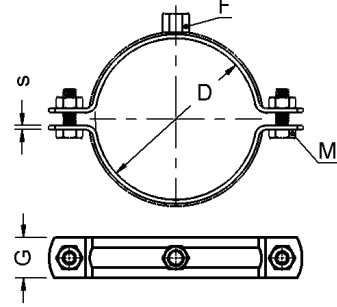
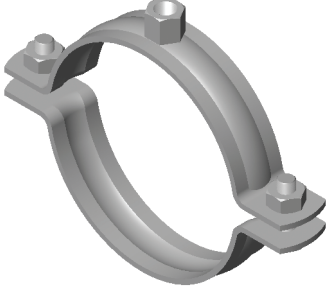


Ağır Yük Somunlu Kelepçe - Lastiksiz

Heavy Duty Clamp With Nut, Without Rubber Profile

Хомуты для тяжелых грузов с гайкой без уплотнителя



- ◆ Ağır yük taşıyacak boruların yatay ve dikey olarak sabitlenmesinde kullanılmaktadır.
- ◆ Altı Köşe bağlantı civataları ve somunları ile hızlı, pratik ve emniyetli bağlantı imkanı sağlar.
- ◆ 8-10 Mikron "**Elektro Galvaniz**" kaplıdır.
- ◆ İstenildiği takdirde, "**Çift Somunlu**", "**Manşonlu (1/2" – 3/4")**", "**Somunsuz**" ve "**Vidasız**" olarak da üretilmektedir.

- ◆ *Allows pipes carrying heavy load to be installed horizontally and vertically.*
- ◆ *Through the hexagon head bolts and nuts, provides easy, quick and safe mounting.*
- ◆ *Available in 8-10 Micron "**Electro Galvanized**".*
- ◆ *Available also in with "**Double Nuts**", "**Sleeve (1/2" – 3/4")**", "**without Nut** and **Screw**".*

- ◆ Применяется для горизонтального и вертикального крепления труб с тяжелыми нагрузками.
- ◆ При помощи шестигранных болтов и гаек обеспечивается быстрый, практичный и безопасный монтаж.
- ◆ Производится с электрическим оцинкованным покрытием толщиной 8 – 10 микрон.
- ◆ В случае необходимости могут производиться с двумя гайками, с втулкой (1/2" – 3/4"), без гайки и без шурупа.

Ağır Yük Somunlu Kelepçe - Lastiksiz

Heavy Duty Clamp With Nut, Without Rubber Profile
Хомуты для тяжелых грузов с гайкой без уплотнителя

CVTK-12

Ölçü	Sıkma Aralığı	Sac Ölçüsü	Bağlantı Vidası	Bağlantı Somunu	Tavsiye Edilen Max. Çekme Yüğü	Kopma Yüğü
Size	Clamping Distance	Sheet Iron Size	Fastening Screw	Fastening Nut	Max. Recommended Tensile Load	Breaking Load
Размер	Расстояние фиксации	Размер листа	Соединительный шуруп	Соединительная гайка	Максимально рекомендуемая растягивающая нагрузка	Разрушающая нагрузка
	D	s X G	M	F	kN	kN
1/2" inch	20 - 24	2,5 X 25	M8	M12	2,75	11,00
3/4" inch	25 - 30	2,5 X 25	M8	M12	2,75	11,00
1" inch	32 - 38	2,5 X 25	M8	M12	2,75	11,00
1 1/4" inch	39 - 46	2,5 X 25	M8	M12	2,75	11,00
1 1/2" inch	48 - 53	2,5 X 25	M8	M12	2,75	11,00
54 - 58 mm	54 - 58	2,5 X 25	M8	M12	2,75	11,00
2" inch	59 - 66	2,5 X 25	M8	M12	2,75	11,00
67 - 73 mm	67 - 73	2,5 X 25	M8	M12	2,75	11,00
2 1/2" inch	74 - 80	2,5 X 30	M8	M12	2,75	11,00
81 - 87 mm	81 - 87	2,5 X 30	M10	M12	3,85	17,00
3" inch	87 - 94	2,5 X 30	M10	M12	3,85	17,00
99 - 108 mm	99 - 108	2,5 X 30	M10	M12	3,85	17,00
4" inch	108 - 116	2,5 X 30	M10	M12	3,85	17,00
120 - 128 mm	120 - 128	2,5 X 30	M10	M16	3,85	17,00
129 - 134 mm	129 - 134	2,5 X 30	M10	M16	3,85	17,00
5" inch	135 - 143	4,0 X 40	M12	M16	6,00	27,00
6" inch	162 - 168	4,0 X 40	M12	M16	6,00	27,00
198 - 207 mm	198 - 207	4,0 X 40	M12	M16	6,00	27,00
8" inch	206 - 220	4,0 X 40	M12	M16	6,00	27,00
10" inch	260 - 274	4,0 X 40	M12	M16	6,00	27,00
12" inch	324,0	4,0 X 40	M14	M16	6,00	27,00
14" inch	356,0	5,0 X 40	M14	M16	10,50	35,00
16" inch	406,4	5,0 X 40	M14	M16	10,50	35,00
18" inch	457,0	5,0 X 40	M16	M16	10,50	35,00
20" inch	508,0	5,0 X 40	M16	M16	10,50	35,00

* Tüm ölçüler "milimetre" olarak verilmiştir. Ondalık basamaklar "virgöl" ile gösterilmektedir.

* All values are in "millimeters". A "comma" is used as the decimal marker.

* Все размеры даны в миллиметрах. Десятичные дроби отмечены запятой.