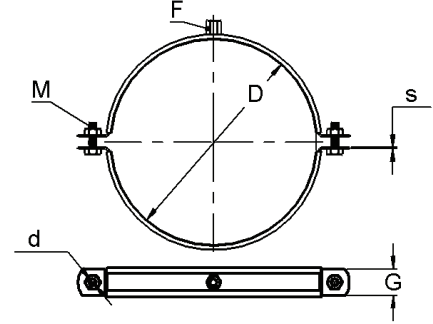


## Somunlu Havalandırma Kelepçesi - Lastikli

Ventilation Clamp With Nut & Rubber Profile  
Вентиляционный хомут с гайкой и уплотнителем



- ◆ Silindirik hava kanallarının tespitlenmesinde kullanılır.
- ◆ Kolay ve emniyetli montaj imkanı sağlar.
- ◆ Üzerinde kullanılan lastik, termal genişmeleri sönmüleyip ses izolasyonu sağlamaktadır.
- ◆ Boruların titreşime karşı termal hareketlerine uyum sağlar.
- ◆ 8-10 Mikron "**Elektro Galvaniz**" kaplıdır.

- ◆ *Used especially in installing cylindrical air pipes and channels.*
- ◆ *Provides easy and safe mounting.*
- ◆ *The EPDM provides vibration control and sound insulation.*
- ◆ *Coordinates with the thermal movements against the vibration of pipes.*
- ◆ *Available in 8-10 Micron "**Electro Galvanized**".*

- ◆ Применяется для крепления цилиндрических воздушных каналов.
- ◆ Обеспечивает удобный и безопасный монтаж.
- ◆ Резиновый уплотнитель предотвращает термическое расширение и обеспечивает звукоизоляцию.
- ◆ Устойчив против вибрационных термальных движений труб.
- ◆ Производится с электрическим оцинкованным покрытием толщиной 8 - 10 микрон.

## Somunlu Havalandırma Kelepçesi - Lastikli

Ventilation Clamp With Nut & Rubber Profile  
Вентиляционный хомут с гайкой и уплотнителем

CVTK-13

Ölçü Sıkma Aralığı	Sac Ölçüsü	Bağlantı Vidası (Civata + Somun)	Bağlantı Somunu	Max. Çalışma Yükü
Size Clamping Distance	Sheet Iron Size	Fastening Screw (Bolt + Nut)	Fastening Nut	Max. Load
Размер Расстояние фиксации	Размер листа	Соединительный шуруп (Болт + Гайка)	Соединительная гайка	Максимальная рабочая нагрузка
D	s X G	M	F	kN
80	1,5 X 25	M8 X 25 + M8	M8	1,60
100	1,5 X 25	M8 X 25 + M8	M8	1,60
112	1,5 X 25	M8 X 25 + M8	M8	1,60
125	1,5 X 25	M8 X 25 + M8	M8	1,60
140	1,5 X 25	M8 X 25 + M8	M8	1,60
150	1,5 X 25	M8 X 25 + M8	M8	1,60
160	1,5 X 25	M8 X 25 + M8	M8	1,60
175	1,5 X 25	M8 X 25 + M8	M8	1,60
180	1,5 X 25	M8 X 25 + M8	M8	1,60
200	1,5 X 25	M8 X 25 + M8	M8	1,60
225	1,5 X 25	M8 X 25 + M8	M8	1,60
250	1,5 X 25	M8 X 25 + M8	M8	1,60
280	1,5 X 25	M8 X 25 + M8	M8	1,60
300	1,5 X 25	M8 X 25 + M8	M8	1,60
315	1,5 X 25	M8 X 25 + M8	M8	1,60
350	1,5 X 25	M8 X 25 + M8	M8	1,60
355	1,5 X 25	M8 X 25 + M8	M8	1,60
400	1,5 X 25	M8 X 25 + M8	M8	1,60
450	1,5 X 25	M8 X 25 + M8	M8	1,60
500	2,5 X 25	M8 X 25 + M8	M10	2,40
560	2,5 X 25	M8 X 25 + M8	M10	2,40
600	2,5 X 25	M8 X 25 + M8	M10	2,40
630	2,5 X 25	M8 X 25 + M8	M10	2,40
710	2,5 X 25	M8 X 25 + M8	M10	2,40
800	2,5 X 25	M8 X 25 + M8	M10	2,40
900	2,5 X 25	M8 X 25 + M8	M10	2,40
1.000	2,5 X 25	M8 X 25 + M8	M10	2,40
1.100	2,5 X 25	M8 X 25 + M8	M10	2,40
1.120	2,5 X 25	M8 X 25 + M8	M10	2,40
1.250	2,5 X 25	M8 X 25 + M8	M10	2,40

\* Tüm ölçüler "milimetre" olarak verilmiştir. Ondalık basamaklar "virgül" ile gösterilmektedir.

\* All values are in "millimeters". A "comma" is used as the decimal marker.

\* Все размеры даны в миллиметрах. Десятичные дроби отмечены запятой.