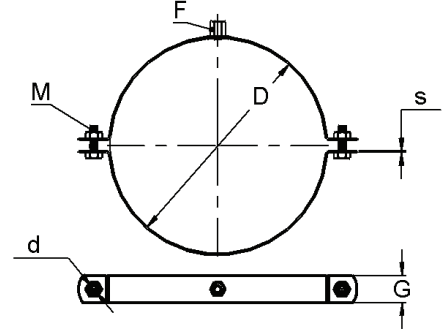


Somunlu Havalandırma Kelepçesi - Lastiksiz

Ventilation Clamp With Nut, Without Rubber Profile

Вентиляционный хомут с гайкой без уплотнителя



- ◆ Silindirik hava kanallarının tespitlenmesinde kullanılır.
 - ◆ Boruların titreşime karşı termal hareketlerine uyum sağlar.
 - ◆ Kolay ve emniyetli montaj imkanı sağlar.
 - ◆ 8-10 Mikron "**Elektro Galvaniz**" kaplıdır.
-
- ◆ *Used especially in installing cylindrical air pipes and channels.*
 - ◆ *Coordinates with the thermal movements against the vibration of pipes.*
 - ◆ *Provides easy and safe mounting.*
 - ◆ *Available in 8-10 Micron "**Electro Galvanized**".*
-
- ◆ Применяется для крепления цилиндрических воздушных каналов.
 - ◆ Обеспечивает удобный и безопасный монтаж.
 - ◆ Устойчив против вибрационных термальных движений труб.
 - ◆ Производится с электрическим оцинкованным покрытием толщиной 8 – 10 микрон.

Somunlu Havalandırma Kelepçesi - Lastiksiz

Ventilation Clamp With Nut, Without Rubber Profile
Вентиляционный хомут с гайкой без уплотнителя

CVTK-14

Ölçü Sıkma Aralığı	Sac Ölçüsü	Bağlantı Vidası (Civata + Somun)	Bağlantı Somunu	Max. Çalışma Yüğü
Size Clamping Distance	Sheet Iron Size	Fastening Screw (Bolt + Nut)	Fastening Nut	Max. Load
Размер Расстояние фиксации	Размер листа	Соединительный шуруп (Болт + Гайка)	Соединительная гайка	Максимальная рабочая нагрузка
D	s X G	M	F	kN
80	1,5 X 25	M8 X 25 + M8	M8	1,60
100	1,5 X 25	M8 X 25 + M8	M8	1,60
112	1,5 X 25	M8 X 25 + M8	M8	1,60
125	1,5 X 25	M8 X 25 + M8	M8	1,60
140	1,5 X 25	M8 X 25 + M8	M8	1,60
150	1,5 X 25	M8 X 25 + M8	M8	1,60
160	1,5 X 25	M8 X 25 + M8	M8	1,60
175	1,5 X 25	M8 X 25 + M8	M8	1,60
180	1,5 X 25	M8 X 25 + M8	M8	1,60
200	1,5 X 25	M8 X 25 + M8	M8	1,60
225	1,5 X 25	M8 X 25 + M8	M8	1,60
250	1,5 X 25	M8 X 25 + M8	M8	1,60
280	1,5 X 25	M8 X 25 + M8	M8	1,60
300	1,5 X 25	M8 X 25 + M8	M8	1,60
315	1,5 X 25	M8 X 25 + M8	M8	1,60
350	1,5 X 25	M8 X 25 + M8	M8	1,60
355	1,5 X 25	M8 X 25 + M8	M8	1,60
400	1,5 X 25	M8 X 25 + M8	M8	1,60
450	1,5 X 25	M8 X 25 + M8	M8	1,60
500	2,5 X 25	M8 X 25 + M8	M10	2,40
560	2,5 X 25	M8 X 25 + M8	M10	2,40
600	2,5 X 25	M8 X 25 + M8	M10	2,40
630	2,5 X 25	M8 X 25 + M8	M10	2,40
710	2,5 X 25	M8 X 25 + M8	M10	2,40
800	2,5 X 25	M8 X 25 + M8	M10	2,40
900	2,5 X 25	M8 X 25 + M8	M10	2,40
1.000	2,5 X 25	M8 X 25 + M8	M10	2,40
1.100	2,5 X 25	M8 X 25 + M8	M10	2,40
1.120	2,5 X 25	M8 X 25 + M8	M10	2,40
1.250	2,5 X 25	M8 X 25 + M8	M10	2,40

* Tüm ölçüler "milimetre" olarak verilmiştir. Ondalık basamaklar "virgöl" ile gösterilmektedir.

* All values are in "millimeters". A "comma" is used as the decimal marker.

* Все размеры даны в миллиметрах. Десятичные дроби отмечены запятой.