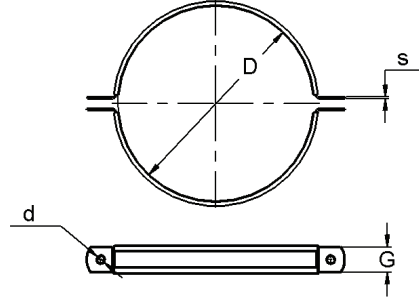


## Rot Bağlantılı Havalandırma Kelepçesi - Lastikli

### Rod Connected Ventilation Clamp With Rubber Profile

### Вентиляционный хомут с соединительной тягой и уплотнителем



CVTK-17

- ◆ Silindirik hava kanallarının tespitlenmesinde kullanılır.
  - ◆ Üzerinde kullanılan lastik, termal genleşmeleri sönmüleyip, ses izolasyonu sağlamaktadır.
  - ◆ Boruların titreşime karşı termal hareketlerine uyum sağlar.
  - ◆ Asma yüksekliği rot ile istenilen mesafeye ayarlanabildiğinden, kolay ve emniyetli montaj imkanı sağlamaktadır.
  - ◆ 8-10 Mikron "Elektro Galvaniz" kaplıdır.
- 
- ◆ Used especially in installing cylindrical air pipes and channels.
  - ◆ The EPDM provides vibration control and sound insulation.
  - ◆ Coordinates with the thermal movements against the vibration of pipes.
  - ◆ As the hanging distance can be adjusted to the desired height with the threaded rod, it provides easy and safe assembly.
  - ◆ Available in 8 -10 Micron "Electro Galvanized".
- 
- ◆ Применяется для крепления цилиндрических воздушных каналов.
  - ◆ Резиновый уплотнитель предотвращает термическое расширение и обеспечивает звукоизоляцию.
  - ◆ Устойчив против вибрационных термальных движений труб.
  - ◆ Высота подвески регулируется тягой, что обеспечивает удобный и безопасный монтаж.
  - ◆ Производится с электрическим оцинкованным покрытием толщиной 8 - 10 микрон.

Ölçü Sıkma Aralığı	Sac Ölçüsü	Bağlantı Delikleri
Size Clamping Distance	Sheet Iron Size	Fastening Holes
Размер Расстояние фиксации	Размер листа	Соединительные отверстия
D	s X G	d
80	1,5 X 25	9,50
100	1,5 X 25	9,50
112	1,5 X 25	9,50
125	1,5 X 25	9,50
140	1,5 X 25	9,50
150	1,5 X 25	9,50
160	1,5 X 25	9,50
175	1,5 X 25	9,50
180	1,5 X 25	9,50
200	1,5 X 25	9,50
225	1,5 X 25	9,50
250	1,5 X 25	9,50
280	1,5 X 25	9,50
300	1,5 X 25	9,50
315	1,5 X 25	9,50
350	1,5 X 25	9,50
355	1,5 X 25	9,50
400	1,5 X 25	9,50
450	1,5 X 25	9,50
500	2,5 X 25	9,50
560	2,5 X 25	9,50
600	2,5 X 25	9,50
630	2,5 X 25	9,50
710	2,5 X 25	9,50
800	2,5 X 25	9,50
900	2,5 X 25	9,50
1.000	2,5 X 25	9,50
1.100	2,5 X 25	9,50
1.120	2,5 X 25	9,50
1.250	2,5 X 25	9,50
1.500	2,5 X 25	9,50

\* Tüm ölçüler "milimetre" olarak verilmiştir. Ondalık basamaklar "virgül" ile gösterilmektedir.

\* All values are in "milimeters". A "comma" is used as the decimal marker.

\* Все размеры даны в миллиметрах. Десятичные дроби отмечены запятой.