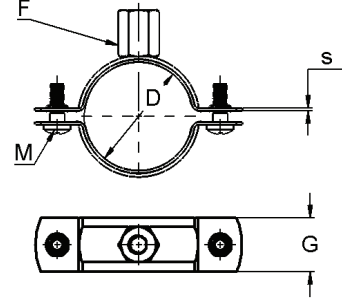
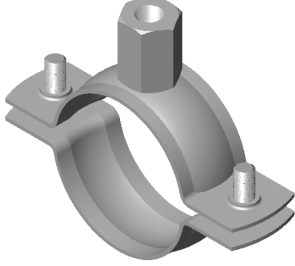


Kombi Somunlu Standart Kelepçe - Lastiksiz

Standard Pipe Clamp With Conic Nut, Without Rubber Profile

Стандартный хомут с комбинированной гайкой без уплотнителя



- ◆ Yatay ve dikey yüzeylerde boru tespitlenmesinde kullanılır.
- ◆ M8 – M10 Kombi Somunu sayesinde, gjon (rot) yüksekliği ayarlanabilmektedir.
- ◆ Yıldız Başlı Kombi Vidaları sayesinde ise kolay ve pratik bağlantı yapabilme imkanı sağlar.
- ◆ Montaj sırasında bağlantı vidalarının düşmemesi için plastik emniyet pulu kullanılmaktadır.
- ◆ 8 – 10 Mikron “**Elektro Galvaniz**” kaplıdır.
- ◆ “**304 Kalite Paslanmaz (INOX A2)**” malzemeden de üretilmektedir.
- ◆ 2 1/2" – 10" arasındaki ölçüler istenildiği takdirde **M10 – M12 Kombi Somunlu** olarak da üretilmektedir.

- ◆ *Used for fixing pipes on horizontal and vertical surfaces.*
- ◆ *Through the M8 – M10 Conic Nut, the height of the clamp can be adjusted with a rod easily.*
- ◆ *Provides easy and practical assembly by the Pan Head Screws With Type H Cross Recess on each side.*
- ◆ *Plastic safe washers on each side prevent the side screws to be lost during assembly.*
- ◆ *Available in 8 – 10 Micron “**Electro Galvanized**”.*
- ◆ *Can also be produced from “**304 Quality Stainless Steel (INOX A2)**”.*
- ◆ *Upon request, sizes between 2 1/2" – 10" are also available in **M10 – M12 Conic Nut**.*

- ◆ Применяется для горизонтального и вертикального крепления труб.
- ◆ Благодаря комбинированной гайке M8 – M10 регулируется высота тяги.
- ◆ При помощи комбинированных шурупов со звездочными головками обеспечивается упрощенный и быстрый монтаж.
- ◆ Для предотвращения выпадения шурупов при монтаже используются пластиковые шайбы безопасности.
- ◆ Производится с электрическим оцинкованным покрытием толщиной 8 – 10 микрон.
- ◆ Изготавливается из нержавеющей стали марки 304 A2.
- ◆ Размеры от 2 1/2" до 10" в случае необходимости могут выпускаться с комбинированной гайкой **M10 – M12**.

Kombi Somunlu Standart Kelepçe - Lastiksiz

Standard Pipe Clamp With Conic Nut, Without Rubber Profile
Стандартный хомут с комбинированной гайкой без уплотнителя

CVTK-20

Ölçü	Sıkma Aralığı	Sac Ölçüsü	Bağlantı Vidası (DIN 7985) Kombi Vida	Bağlantı Somunu	Tavsiye Edilen Max. Çekme Yüğü	Burkulma Momenti
Size	Clamping Distance	Sheet Iron Size	Fastening Screw (DIN 7985) Pan Head Screw With Type H Cross Recess	Fastening Nut	Max. Recommended Tensile Load	Wrench Moment
Размер	Расстояние фиксации	Размер листа	Соединительный шуруп (DIN 7985) Комбинированный шуруп	Соединительная гайка	Максимально рекомендуемая растягивающая нагрузка	Вкручивающий момент
	D	s X G	M	F	kN	Nm
1/8" inch	8 - 11	1,5 X 20	M5 X 15	M8 - M10	1,50	50
1/4" inch	11 - 15	1,5 X 20	M5 X 15	M8 - M10	1,50	50
3/8" inch	16 - 20	1,5 X 20	M5 X 15	M8 - M10	1,50	50
1/2" inch	20 - 24	1,5 X 20	M5 X 15	M8 - M10	1,50	50
3/4" inch	25 - 28	1,5 X 20	M5 X 15	M8 - M10	1,50	50
1" inch	32 - 35	1,5 X 20	M5 X 15	M8 - M10	1,50	50
1 1/4" inch	39 - 46	1,5 X 20	M6 X 18	M8 - M10	1,70	50
1 1/2" inch	48 - 53	1,5 X 20	M6 X 18	M8 - M10	1,70	50
54 - 58 mm	54 - 58	1,5 X 20	M6 X 18	M8 - M10	1,70	50
2" inch	59 - 66	1,5 X 20	M6 X 18	M8 - M10	1,70	50
67 - 73 mm	67 - 73	2,0 X 25	M6 X 25	M8 - M10	2,80	90
2 1/2" inch	74 - 80	2,0 X 25	M6 X 25	M8 - M10	2,80	90
81 - 87 mm	81 - 87	2,0 X 25	M6 X 25	M8 - M10	2,80	90
3" inch	87 - 94	2,0 X 25	M6 X 25	M8 - M10	2,80	90
99 - 108 mm	99 - 108	2,0 X 25	M6 X 25	M8 - M10	2,80	90
4" inch	110 - 116	2,0 X 25	M6 X 25	M8 - M10	2,80	90
120 - 128 mm	120 - 128	2,0 X 25	M6 X 25	M8 - M10	2,80	90
129 - 134 mm	129 - 134	2,0 X 25	M6 X 25	M8 - M10	2,80	90
5" inch	135 - 143	2,5 X 25	M6 X 25	M8 - M10	3,20	90
149 - 161 mm	149 - 161	2,5 X 25	M6 X 25	M8 - M10	3,20	90
6" inch	162 - 170	2,5 X 25	M6 X 25	M8 - M10	3,20	90
198 - 207 mm	198 - 207	2,5 X 25	M6 X 25	M8 - M10	3,20	90
8" inch	207 - 219	2,5 X 25	M6 X 25	M8 - M10	3,20	90
10" inch	267 - 273	2,5 X 25	M6 X 25	M8 - M10	3,20	90

* Tüm ölçüler "milimetre" olarak verilmiştir. Ondalık basamaklar "virgöl" ile gösterilmektedir.

* All values are in "milimeters". A "comma" is used as the decimal marker.

* Все размеры даны в миллиметрах. Десятичные дроби отмечены запятой.